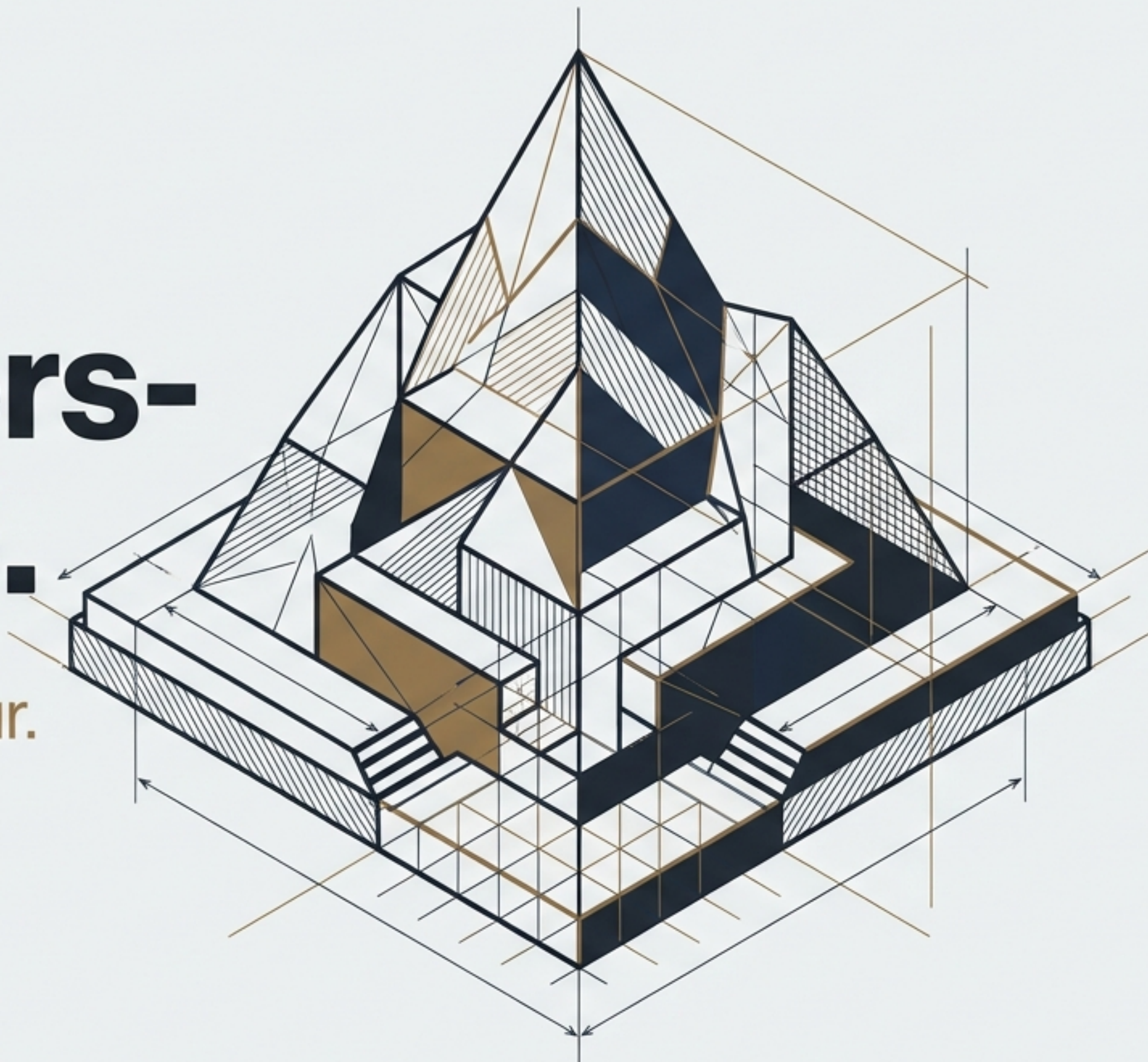


Digitale Marktführerschaft 2026.

Die Strategie. Die Architektur.
Ihr Weg an die Spitze.



Die fundamentale Entscheidung.

Zufall.

Hoffnung auf veraltete Ranking-Faktoren und zufällige Sichtbarkeit.

Strategische Führung

Systematische Eroberung des digitalen Neulands, Keyword für Keyword.

Überlassen Sie Ihre digitale Zukunft dem **Zufall**?
Oder übernehmen Sie die **strategische Führung** in Ihrem Markt?

Der Markt von 2026 verzeiht keine halben Sachen.

Generische KI-Flut

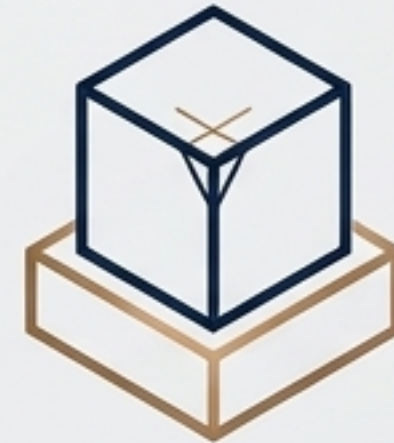
Das Internet wird **massenhaft** mit **KI-Inhalten** geflutet.

Das Resultat ist absolute **Austauschbarkeit.**



Menschliche Expertise (E-E-A-T)

Google-Modelle wie Gemini und MUM belohnen ausschließlich **echte Relevanz** und **substanziellen Mehrwert.**



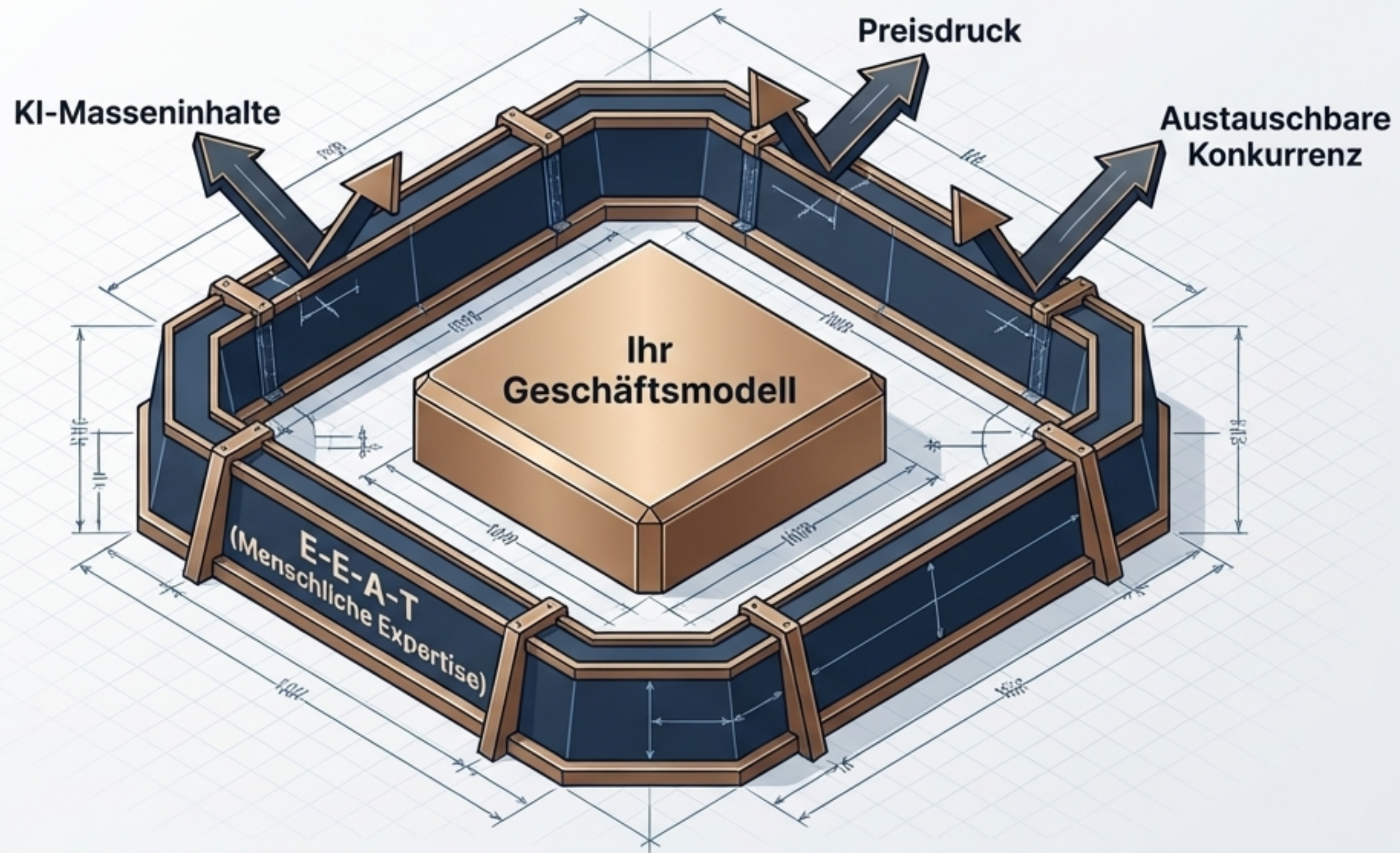
Ihr digitaler Auftritt muss Ihre reale Fachkompetenz widerspiegeln.

SEO ist kein Sprint.

SEO ist ein kontinuierlicher Prozess. Es ist die systematische Eroberung von digitalem Neuland, Stein für Stein.



Ihr digitaler Burggraben.



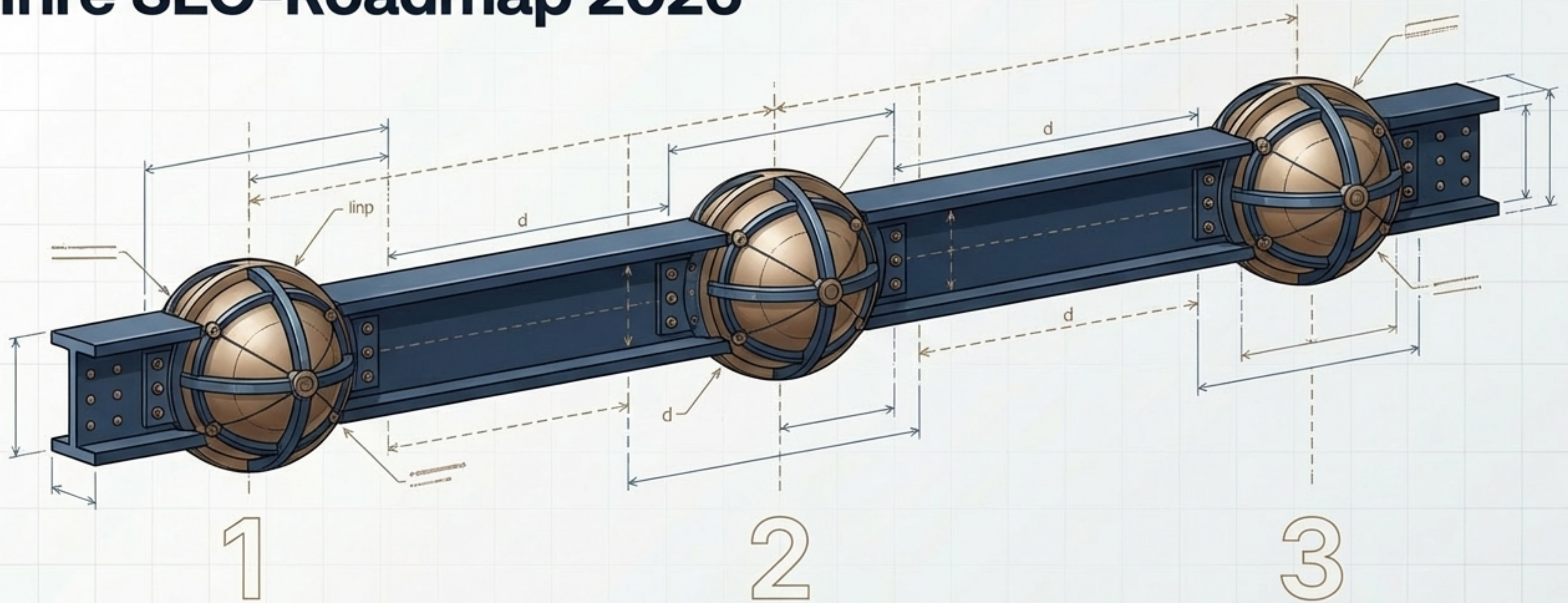
Wir machen Sie zur vertrauenswürdigsten Instanz Ihrer Branche – ein unüberwindbarer Schutzschild, der den langfristigen Wert Ihrer Marke sichert.

Vom Leser zum Marktführer.

Jeder Tag, an dem Sie nicht auf den vorderen Plätzen erscheinen, ist ein Tag, an dem potenzielle Kunden bei Ihrem Wettbewerber kaufen.

Suchmaschinenoptimierung ist die effizienteste Investition in den langfristigen Wert Ihrer Marke.
Es ist nie zu spät – wenn man den richtigen Partner hat.

Ihre SEO-Roadmap 2026



1 Fundierte Analyse

Wir analysieren Ihre Potenziale und identifizieren verborgene Chancen im Markt.

2 Klarer Plan

Wir entwerfen Ihre individuelle Strategie – maßgeschneidert auf Ihr Geschäftsmodell.

3 Systematische Eroberung

Wir begleiten Sie Schritt für Schritt an die Spitze der Suchergebnisse.

Bringen Sie Ihre PS auf die digitale Straße.

SEO ist die Sprache des Marktes von morgen. Sorgen wir dafür, dass Ihr Unternehmen das erste ist, das gehört wird. Begreifen Sie die digitale Welt nicht als Bedrohung, sondern als Ihre größte Chance.

Lassen Sie uns Ihre Erfolgsgeschichte weiterschreiben. Kontaktieren Sie uns für ein unverbindliches Erstgespräch.

